



ZWEISÄULEN-TECHNIK / TWO POST LIFT / PONT 2-COLONNES

EASYLIFT



**Consul 2.30 EasyLift**

[WWW.CONSUL-GMBH.COM](http://WWW.CONSUL-GMBH.COM)

# EASYLIFT

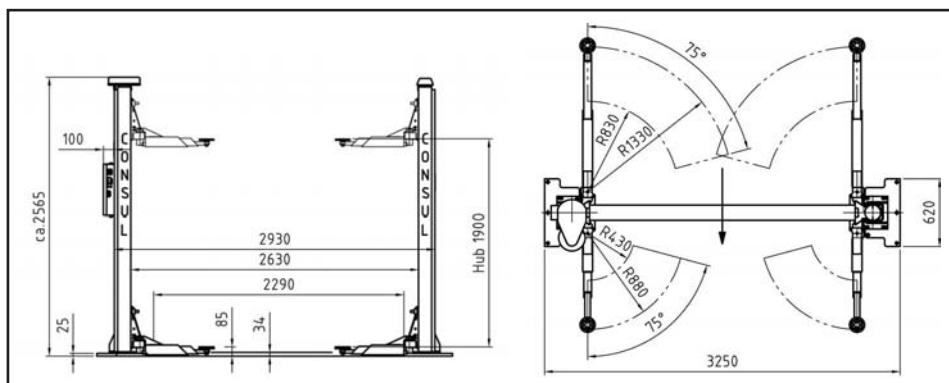
## Consul 2.30 EasyLift

**3.000 kg (42222.0)**

Allround-PKW-Hebebühne zum Heben von Kraftfahrzeugen mit einem Gesamtgewicht bis 3.000 kg, kraftübertragene 2-Säulen-hebetechnik.

Multi purpose lift incl. asymmetric lifting arms, suitable for vehicles up to 3.000 kg, chain driven lift.

Pont tout VL incl. bras télescopiques asymétriques pour lever des véhicules d'un poids ne dépassant pas 3.000 kg.



Extrem niedrige Einschwenkhöhe  
Extrem niedrige Einschwenkhöhe  
Extrem niedrige Einschwenkhöhe

### TECHNISCHE DATEN

#### Leistung:

- Tragfähigkeit 3.000 kg
- Hubzeit ca. 45 Sek.

#### Konstruktionsmerkmale:

- Tragsäulen aus Spezialwalzprofil
- 6-fach rollengelagerter Hubwagen mit Trag- und Sicherheitsmutter
- Automatiköler
- Wiederauffahrsicherung
- Schutzsteuerung mit akustischem Warngeber (Fußschutz)
- Kettenbruchsicherung
- Abschließbarer Hauptschalter direkt an der Säule (wie nach CE verlangt)
- Türanschläge federnd
- Schwenkarmarretierung
- Verstellbarer Drehteller (ca. 30 mm)
- Antrieb über Keilriemenmotor mittels Kette zur Nebensäule
- Grundrahmenfreie Ausführung mit verzinktem Kettenabdeckblech
- Motor mit Thermosicherung
- Schutzart IP 54
- GS-Prüfplakette
- CE Zertifikat

#### Anschluss:

- 400 V • 50 Hz • 16A gl • 3,0 KW

#### Abmessungen:

- Hubhöhe ca. 1.975 mm
- Gesamthöhe 2.565 mm
- Überfahrhöhe 34 mm
- Nettogewicht ca. 500 kg
- Einschwenkhöhe 85 mm
- Durchfahrbreite 2.290 mm
- Aufstellbreite 3.250 mm

Artikelnummer 42222.0

### TECHNICAL DATA

#### Rating:

- Capacity 3.000 kg
- Lifting time approx. 45 sec.

#### Design features:

- Special rolled section columns
- Roller guided carriage (6 fold) incl. lifting and safety nut
- Automatic lubrication
- anti raise lock down safety device
- acoustic foot protection
- chain failure safety feature
- separated main switch as required by CE
- cushioning door stops
- lifting arm locking feature
- adjustable pick up plate (approx. 30mm)
- belt drive motor, chain connection to slave column
- Base frame free version with galvanised chain cover
- Motor with thermal protection
- Protection class IP 54
- GS-safety approval
- CE certificate

#### Connection:

- 400 V • 50 Hz • 16A gl • 3,0 KW

#### Dimensions:

- Lifting height approx. 1.975 mm
- Overall height 2.565 mm
- Drive over height 34 mm
- Net weight approx. 600 kg
- Lifting arm height 85 mm
- Drive through width 2.290 mm
- Overall width 3.250 mm

Order no. 42222.0

### CARACTÉRISTIQUES TECHNIQUES

#### Performance:

- Capacité 3.000 kg
- Temps de montée/descente env. 45 sec.

#### Caractéristiques de construction:

- Colonnes porteuses en profilé laminé spécial
- Chariot à 6 roulements avec écrou porteur et écrou de sécurité
- Lubrificateurs automatiques
- Sécurité de remise en marche
- Témion acoustique (protection pied)
- Sécurité de remise en marche
- Commutateur principal verrouillable directement sur la colonne de commande (suivant normes CE)
- Butées de porte à ressorts
- Blocage bras pivotants
- Tampons de prise réglable (30 mm)
- Entraînement par moteur à courroie par chaîne vers deuxième colonne
- Version sans cadre avec noquet zincage
- Moteur avec sécurité thermique
- Type de protection IP 54
- Plaque de contrôle GS VBG 14
- Certificat CE

#### Alimentation électrique:

- 400 V • 50 Hz • 16A gl • 3,0 KW

#### Dimensions:

- Hauteur de levage env. 1.975 mm
- Hauteur totale 2.565 mm
- Hauteur à franchir 34 mm
- Poids net env. 500 kg
- Hauteur min. des tampons 85 mm
- Largeur du passage 2.290 mm
- Largeur totale 3.250 mm

Numéro d'article 42222.0